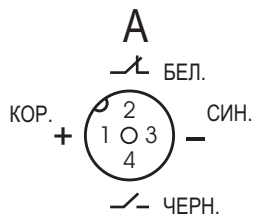
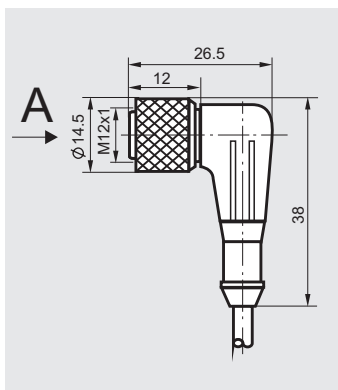


Паспорт Соединитель к бесконтактным выключателям.
CS S20-3- -C



Цоколевка соединителя
CS S20-3- -C



Содержание драгметаллов, мг	
Золото	12,023
Серебро	----
Палладий	----

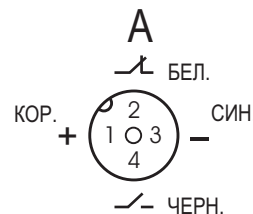
Тип контакта выключателя	переключающий
Напряжение питания, $U_{\text{раб.}}$	≤ 250 В AC/DC
Максимальный рабочий ток, $I_{\text{раб.}}$	4 А
Диапазон рабочих температур	$-50^{\circ}\text{C} \dots +85^{\circ}\text{C}$
Световая индикация	Нет
Кабель	$4 \times 0,25 \text{ мм}^2$
	L=
Степень защиты по ГОСТ 14254-96	IP67
Сопротивление контакта	$\leq 0,005 \text{ Ом}$
Сопротивление изоляции	$> 5 \times 10^8 \text{ Ом}$

Комплект поставки	1. Соединитель
	2. Паспорт изделия

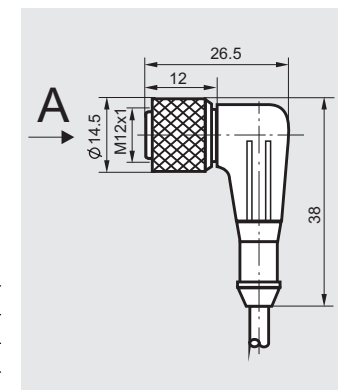
Дата изготовления	
Срок гарантии:	
- со дня ввода в эксплуатацию	24 мес.
- со дня отгрузки потребителю, не более	36 мес.
Изделие признано годным к эксплуатации	

Дата выпуска _____
Представитель ОТК _____ МП

Паспорт Соединитель к бесконтактным выключателям.
CS S20-3- -C



Цоколевка соединителя
CS S20-3- -C



Содержание драгметаллов, мг	
Золото	12,023
Серебро	----
Палладий	----

Тип контакта выключателя	переключающий
Напряжение питания, $U_{\text{раб.}}$	≤ 250 В AC/DC
Максимальный рабочий ток, $I_{\text{раб.}}$	4 А
Диапазон рабочих температур	$-50^{\circ}\text{C} \dots +85^{\circ}\text{C}$
Световая индикация	Нет
Кабель	$4 \times 0,25 \text{ мм}^2$
	L=
Степень защиты по ГОСТ 14254-96	IP67
Сопротивление контакта	$\leq 0,005 \text{ Ом}$
Сопротивление изоляции	$> 5 \times 10^8 \text{ Ом}$

Комплект поставки	1. Соединитель
	2. Паспорт изделия

Дата изготовления	
Срок гарантии:	
- со дня ввода в эксплуатацию	24 мес.
- со дня отгрузки потребителю, не более	36 мес.
Изделие признано годным к эксплуатации	

Дата выпуска _____
Представитель ОТК _____ МП